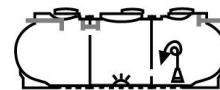


IMPIANTO OSSIDAZIONE BIOLOGICA MODULARE

Modello: IOB M 18000 T4

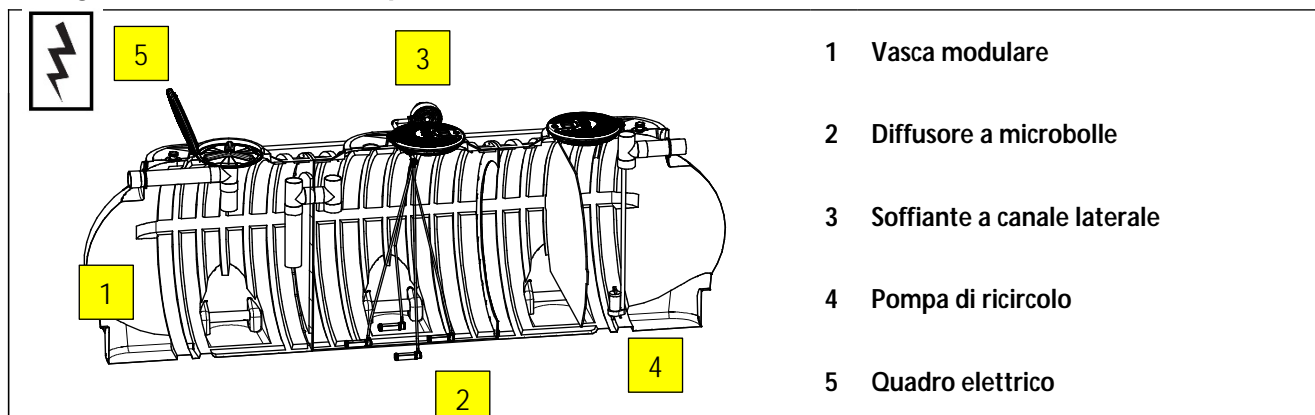
IMP. FANGHI ATTIVI



Descrizione

Impianto di ossidazione biologica in manufatto orizzontale di polietilene modello modulare da interro, costruito nella tecnica di stampaggio rotazionale a moduli rinforzati con nervature verticali e orizzontali, assemblati tramite elettrofusione, con coperchi a ribalta su ogni modulo. L'impianto è suddiviso in due fasi di trattamento: sedimentazione primaria e trattamento secondario. La sedimentazione primaria avviene sul primo vano del serbatoio modulare, il trattamento secondario di ossidazione biologica e sedimentazione secondaria è presente negli altri vani del serbatoio modulare. Sono inoltre presenti diffusori a membrana per l'immissione di aria a bolle fini e pompa per il ricircolo fanghi in testa all'ossidazione o alla sedimentazione primaria. All'interno del serbatoio, nel primo comparto avviene la separazione del materiale sedimentabile assieme alla digestione anaerobica dei fanghi, nel secondo la digestione aerobica delle sostanze organiche, mentre nel terzo ed ultimo comparto avviene la sedimentazione secondaria del fango ed il suo ricircolo (tramite elettropompa monofase) in testa all'impianto. Il liquame in uscita dal manufatto potrà essere scaricato su suolo o inviato a ulteriori fasi di trattamento. La vasca è dotata fuori per l'ancoraggio sui piedi di appoggio di ogni modulo per evitare il galleggiamento in presenza di acqua di falda, sfiati, tronchetti in PVC ingresso e uscita liquami e tappi per l'ispezione e la manutenzione periodica.

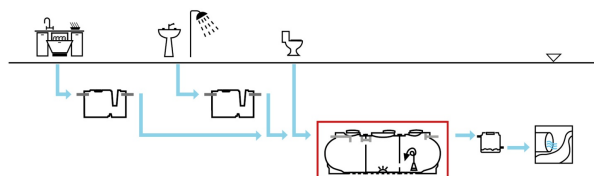
Configurazione standard del prodotto



Funzione e utilizzo

L'impianto di ossidazione biologica viene utilizzato per il trattamento completo delle acque di scarico nere provenienti da civile abitazione o da scarichi assimilabili, con recapito diverso dalla rete fognaria ed è da utilizzarsi a valle di impianti di separazione dei grassi e oli (degrassatori).

Nell'impianto avviene dapprima la decantazione primaria del materiale sedimentabile e successivamente la digestione aerobica delle sostanze organiche da parte di microrganismi decompositori grazie all'impiego di microbolle fini di aria, generate da un compressore o da una soffiante. Le particelle fiocose che si creano in quest'ultimo comparto, vengono poi separate dall'acqua mediante l'impiego del sedimentatore secondario. L'uscita dall'impianto di ossidazione biologica del liquame così chiarificato avviene mediante tubazione immersa nel liquido.



Norme e certificazioni

Conforme alle norme:
Rispettano le prescrizioni:

UNI EN 12566-1/3
D. lgs. n° 152 del 03/04/2006 parte III



Dimensionamento

I parametri adottati per il dimensionamento dell'impianto di ossidazione biologica, rilevabili dalla bibliografia di settore, consentono una elevata stabilizzazione dei fanghi ed una accentuata mineralizzazione degli stessi. Ne deriva una produzione di fango di supero ridotta, che consente una gestione dell'impianto snella e semplificata riducendo al massimo le frequenze di allontanamento dei fanghi prodotti. La sezione di sedimentazione secondaria, opportunamente dimensionata in funzione della **velocità** di risalita dei SST, permette la chiarificazione del liquame in zona di calma per effetto della decantazione per **gravità** delle particelle di fango in sospensione. Per l'ottenimento di una migliore **qualità** dello scarico in uscita in ordine alla concentrazione dei batteri (coliformi totali, escherichia coli ecc.), è opportuno inserire una sezione di disinfezione finale da ottenersi con apposita vasca di contatto fra l'acqua e il disinfettante.

Parametri di calcolo

Fattore di carico del fango: **0,4 kg BOD₅/Kg MLSS x giorno**
 Carico organico: **60 g BOD₅/A.E. x giorno**
 Portata di punta: **3 x Q_m**
 Oc. Load (Carico di Ossigeno Specifico): **2,4 Kg O₂/Kg BOD₅**
 Carico idraulico: **200 litri/A.E. x giorno**
 Concentrazione fanghi in vasca di ossidazione: **3.500 ppm**

TABELLE DATI

di processo

Modello	A.E.	Volume totale litri	Trattamento primario		Trattamento secondario e affinamento		
			Sedimentazione		Ossidazione	Sedimentazione Secondaria	Ricircolo fanghi
			litri		litri		
IOB M 18000 T4	48	17.650	6.240		9.010	2.400	Pompa 0,37 kW

dimensionali

Modello	Lu x La	h	he	hu	Tubi ø in/out	Tappi 60
	cm	cm	cm	cm	mm	n.
IOB M 18000 T4	620 x 210	234	206	201	160	3

Note:

Le quote e le dimensioni dei manufatti realizzati in PE tramite stampaggio rotazionale, possono avere una tolleranza di +/- 3%

Le dimensioni indicate sulle tabelle di questi manufatti composti, sono determinate secondo il seguente criterio:

- **Volume totale:** è il volume utile totale che somma quello dei singoli manufatti/trattamenti
- **lunghezza Lu:** si riferisce alla lunghezza dell'intero impianto considerando una distanza fra i manufatti pari a 50 cm
- **larghezza La:** si riferisce alla larghezza massima dell'impianto considerando il manufatto più largo componente l'impianto
- **altezza h:** si riferisce alla misura massima di altezza del manufatto più alto componente l'impianto

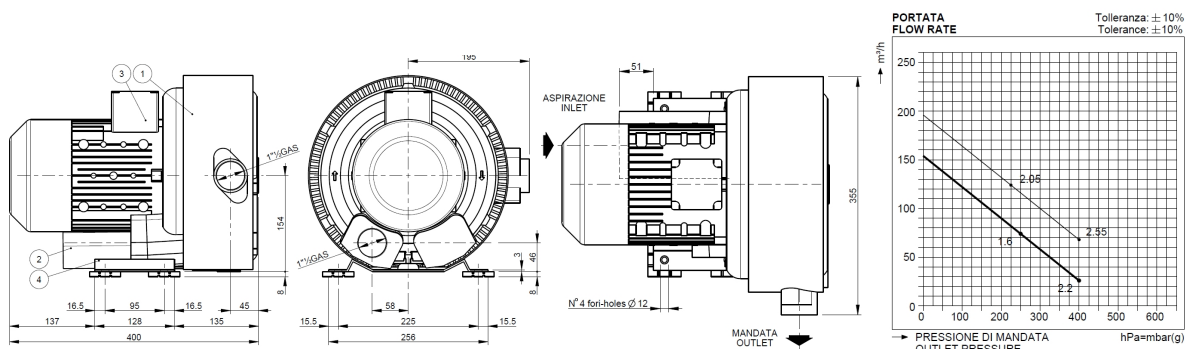
Accessori disponibili e consigliati

- Prolunga PRO X 600
- Chiusino telescopico CHI Y 800-600
- Pozzetto fiscale POF O 160

Componenti elettromeccanici

3 Soffiante a canale laterale

Modello	Modello fornitore	Descrizione	Dati di targa		
			Alimentazione	potenza	Attacco filettato di aspirazione\mandata
			Volt	kW	Pollici
SOF CAN 220 T	CL 420 HS	Soffiante a canale laterale	400	2,20	1"1/4

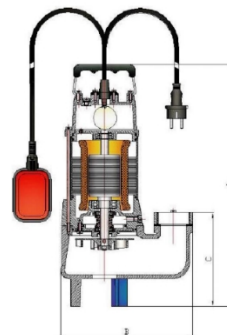


4 Pompa di ricircolo fanghi

Modello	Modello fornitore	Descrizione	Dati di targa	
			Alimentazione	potenza
			Volt	kW
POM Z L 037 MM	VTX 50 G	Elettropompa sommersibile a girante arretrata	230	0,37

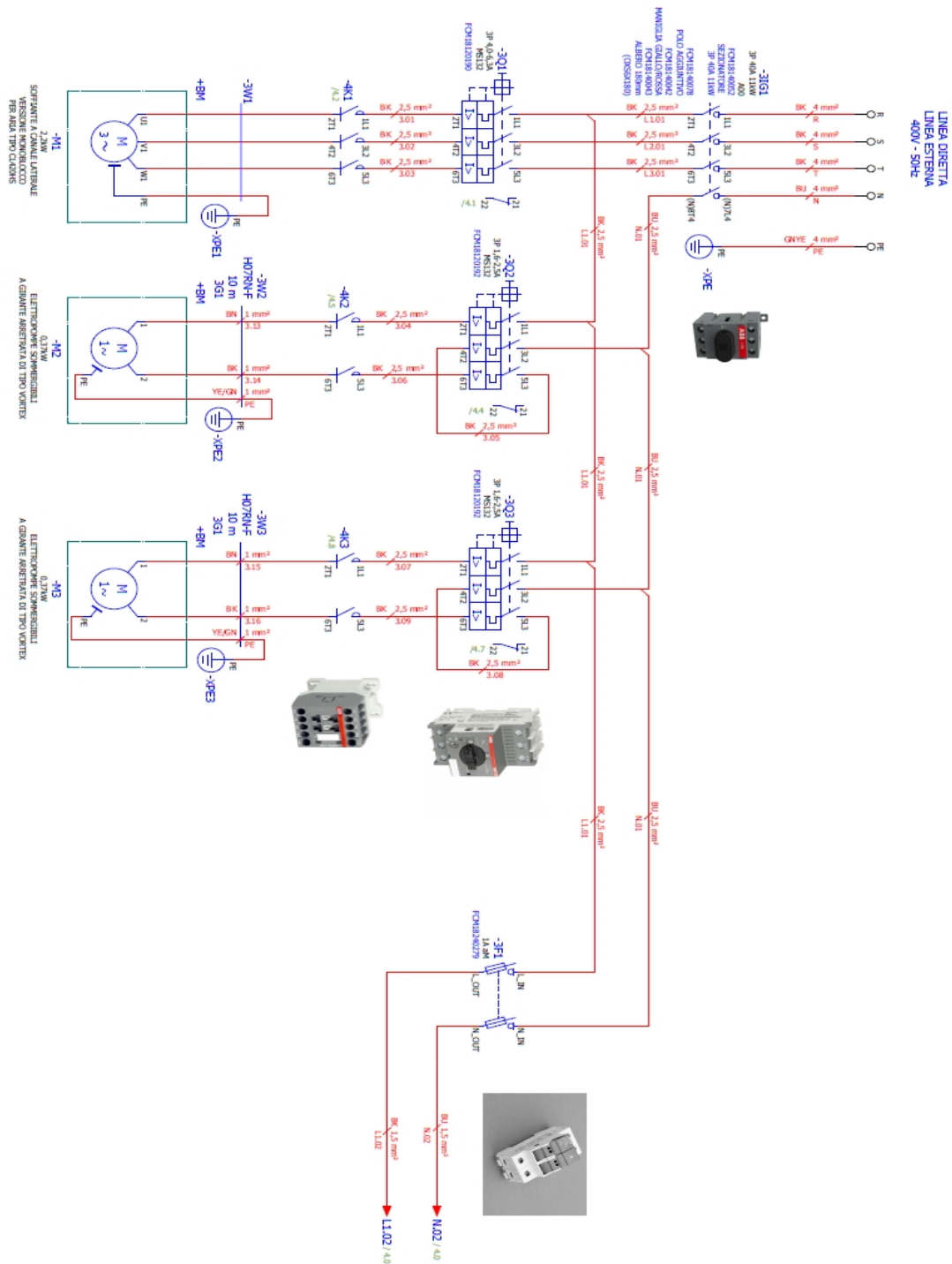
Modello - Model		P2		P1		Ampere		Q (m³/h - l/min)										
230V - 50Hz Monofase Single-phase	400V - 50Hz Trifase Three-phase	(kW)	(HP)	(kW)	(HP)	1ph	3ph	0	0,6	3,0	4,8	6,0	7,2	9,0	10,8	12,0	15,0	
								H (m)										
VTXS 35/G		0,28	0,36	0,45	2,10			7,5	6,9	6,5	5,6	4,9	4,1	3,2	2,2	1,9		
VTXS 50/G		0,37	0,50	0,55	2,60			8,5	8,0	7,8	7,2	7,0	6,5	5,8	3,9	3,2	0,8	

Modello - Model	Dimensioni Dimensions			DNM	kg
	A	B	C		
VTXS 35	360	165,0	80,0	1" 1/4	8,5
VTXS 50	400	165,0	80,0		9,0
VTXS 75	438	246,5	172,5	2"	16,0
VTXS 100	448	246,5	172,5	2"	18,0
VTXS 150	458	246,5	172,5	2"	19,0
VTXS 200/T	458	246,5	172,5	2"	20,0



5 Quadro elettrico temporizzato di comando

Modello	Dati di targa			
	Alimentazione	Potenza	Corrente a pieno carico	Frequenza
	Volt	kW	A	Hz
QAIR Z 3 CT	400	3,0	9	50



MANUTENZIONE IMPIANTO OSSIDAZIONE BIOLOGICA



Installazione

Per l'installazione attenersi alle indicazioni riportate nel nostro manuale di "movimentazione, posa e utilizzo".

Avviamento

Riempire il manufatto con acqua pulita e alimentarlo con liquame grezzo.

Nel primo periodo di avviamento, regolare il timer di comando del compressore con funzionamento continuo (24h/24h).

In questa fase è frequente la formazione di schiume superficiale su tutta la superficie della sezione di ossidazione.

Dopo alcune settimane di alimentazione si dovrà notare la scomparsa delle schiume superficiali, la formazione di fango nella zona di aerazione (intorbidamento marrone) e la conseguente chiarificazione del refluo in uscita dalla zona di sedimentazione secondaria.

Ad avviamento avvenuto, regolare il funzionamento del compressore orientativamente con 45' di marcia e 15' di pausa (tempi da valutare comunque in funzione della qualità del refluo in uscita).

Al fine di accelerare le operazioni di avviamento del ciclo depurativo, è consigliabile inserire batteri liofilizzati.

Manutenzione

Dopo l'avvenuto avviamento del processo depurativo, è necessario provvedere con cadenza almeno trimestrale ai seguenti controlli:

- Controllo e allontanamento dei materiali grossolani che non devono ostruire le tubazioni di ingresso/uscita (rif. 1;3;10) dei liquami e dello sfiato.
- Regolare i tempi di marcia e arresto del compressore in funzione della qualità del refluo in uscita.
- Prelevare periodicamente (almeno una volta all'anno) i fanghi di formatisi sulle sezioni di sedimentazione primaria e aerazione nel caso di eccessiva concentrazione.
- Pulire le eventuali croste superficiali formatesi nella zona di uscita di sedimentazione secondaria
- Pulire periodicamente i diffusori da eventuali intasamenti: questa operazione può essere effettuata immergendo gli stessi per 15' in una soluzione di acqua e ipoclorito di sodio dopo pulizia della superficie con getto d'acqua a pressione.
- Controllare che l'assorbimento degli apparecchi elettromeccanici rientrino nei dati di targa.
- Controllare il corretto serraggio dei contatti elettrici sul quadro di comando.
- Provvedere periodicamente alla pulizia del filtro del compressore.
- Riempire la vasca di nuovo con acqua pulita in caso di prelievo dei fanghi di supero.

Ogni operazione di manutenzione va effettuata da personale specializzato previo distacco dell'energia elettrica.

CERTIFICATO DI CONFORMITA' IMPIANTO OSSIDAZIONE BIOLOGICA

Modello: IOB M 18000 T4	IMP. FANGHI ATTIVI	
--------------------------------	---------------------------	---

Gli impianti ad ossidazione biologica vengono utilizzati per il trattamento delle acque reflue domestiche o assimilate secondo quanto indicato nelle schede tecniche di prodotto (STC 01).

Sono realizzati in polietilene, mediante il sistema di "stampaggio rotazionale" e sono conformi ai requisiti delle seguenti Norme:

UNI EN 12566-1/3
D.Lgs. n° 152 del 03/04/2006 parte III



Rendimenti depurativi

Rimozione:	sostanze sedimentabili	> 90%
	BOD ₅	> 70%

Recapito finale dello scarico

Suolo



Avvertenze

Precisiamo che il rendimento depurativo dell'impianto STARPLAST dipende dalla messa a punto di tutto l'impianto dei reflui trattati, dalle caratteristiche del liquame in ingresso conformi a quelle riportate nei dati di progetto ed ai parametri caratteristici di un'acqua reflua domestica od assimilabile, dal relativo stato d'uso nonché dal suo dimensionamento, dalla sua posa in opera e dalla sua manutenzione periodica.

Raccomandiamo di verificare l'idoneità dell'impianto con l'organo competente del territorio, poiché si riscontrano sostanziali diversità sulle soluzioni ammesse dagli Enti locali che potrebbero emanare disposizioni diverse e più restrittive nel rispetto di quanto indicato dal D. Lgs. 152/06.

Le soluzioni impiantistiche suggerite da STARPLAST non sostituiscono come ruolo e funzione né il Tecnico competente né l'Autorità alla quale compete il rilascio autorizzatorio.

STARPLAST, declina ogni responsabilità inerente al Titolo V del D. Lgs. 152/06 e s.m.i. ogni qualvolta non sia eseguita la corretta scelta di soluzione impiantistica autorizzata dall'Ente competente, la corretta procedura di gestione del processo depurativo e l'utilizzo inadeguato delle apparecchiature e dei manufatti componenti l'impianto stesso.

Per le corrette procedure di posa gestione e manutenzione, si rimanda a quanto indicato negli appositi libretti allegati alla fornitura.

UFFICIO TECNICO

Il Responsabile Ufficio Tecnico


 Pierluigi Dall'Onate

+39 0722 079201

info@starplastsrl.it
www.starplastsrl.it



Starplast srl



Via dell'Artigianato, 43 / 61028
 Sassocorvaro Auditore (PU)

